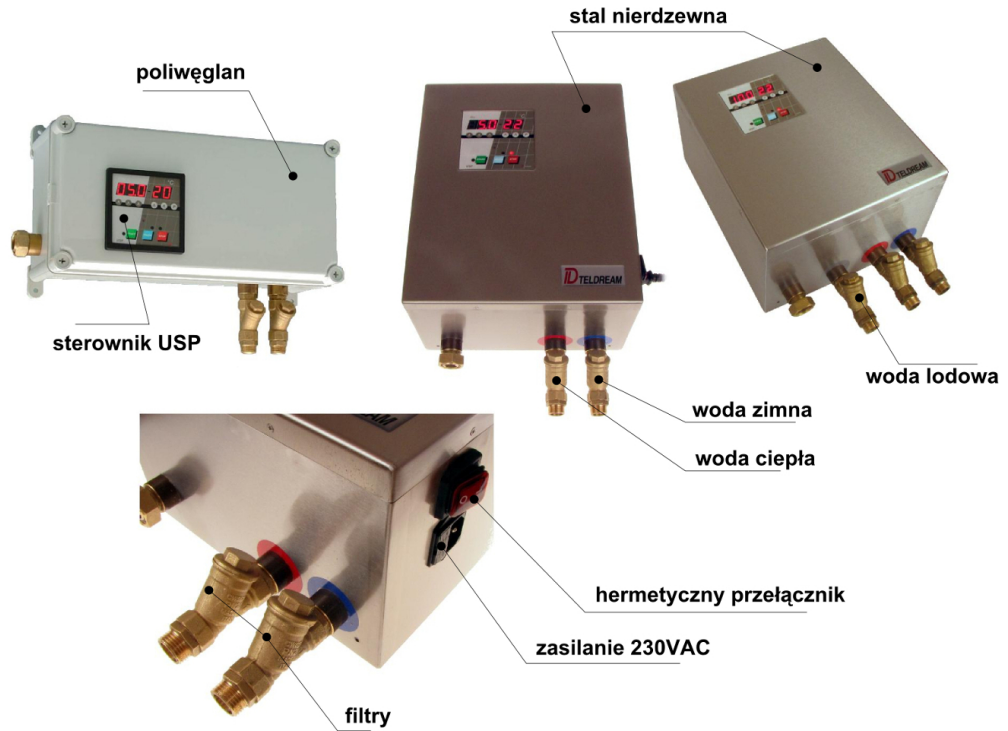


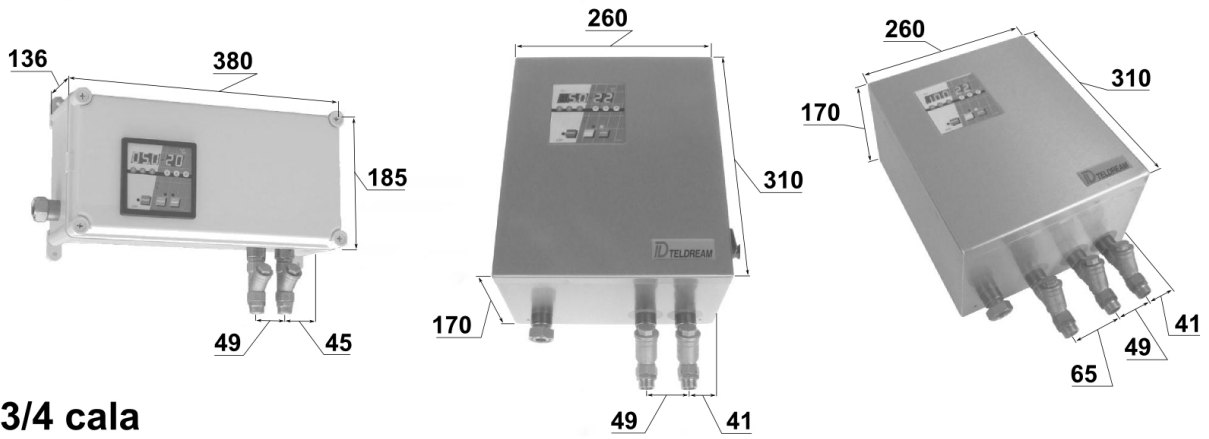
# DOZOWNIK MIESZACZ WODY

**TEL DREAM**

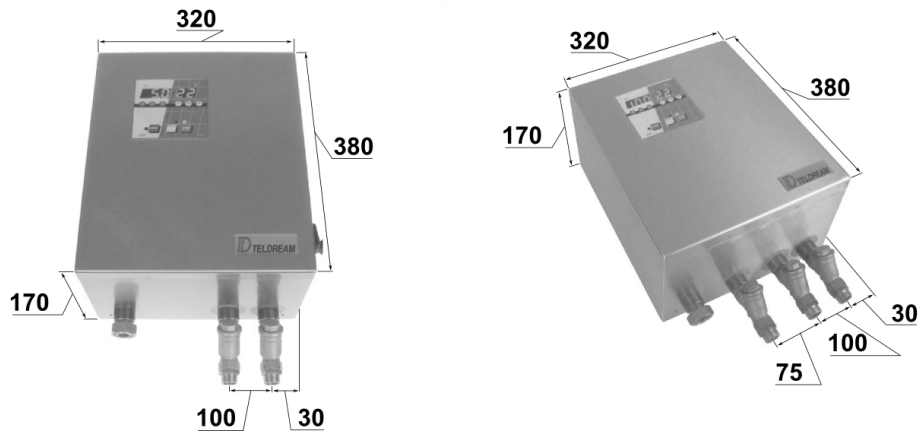


## WYMIARY [mm]

### 1/2 cala



### 3/4 cala



# DOZOWNIK MIESZACZ WODY

## Wyciąg z instrukcji obsługi

### WYRÓWNANIE PRZEPIŁYWÓW

Włączyć zasilanie dozownika z przyciśniętym klawiszem START. Klawisz trzymać wciśnięty około 12 sekund, aż do zapalenia się wyświetlaczy

**POWER ON + [START]**

Dolna kreska – LODOWA

Środkowa kreska – ZIMNA

Górna kreska – CIEPŁA

Zatwierdzanie ustawienia każdego przyłącza oraz wyjście z programowania klawiszem PAUZA  
**[PAUZA]**

### WEJŚCIE W TRYB PROGRAMOWANIA

Włączyć zasilanie dozownika z przyciśniętym klawiszem PAUZA

**POWER ON + [PAUZA]**

Lewy wyświetlacz – WSPÓŁCZYNNIK PRZEPIŁYWU

Prawy wyświetlacz – KOREKTA TEMPERATURY

Zapisanie zmian i wyjście z trybu programowania klawiszem PAUZA

**[PAUZA]**

#### *Lub dla wersji z wodą lodową*

Przejdźcie do wprowadzania progu użycia wody lodowej klawiszem PAUZA

**[PAUZA]**

Prawy wyświetlacz – PRÓG WODY LODOWEJ

Po zmianie wartości progu wody lodowej zapisanie zmian i wyjście klawiszem PAUZA

**[PAUZA]**



PPU SYSTEMY I URZĄDZENIA KOMPUTEROWE TELDREAM  
Andrzej Kusiuk, Dariusz Krukowski  
80-172 Gdańsk, ul. Morenowa 35

### KONTAKT

tel/fax: 58 348 56 95  
teldream@teldream.com  
www.teldream.com